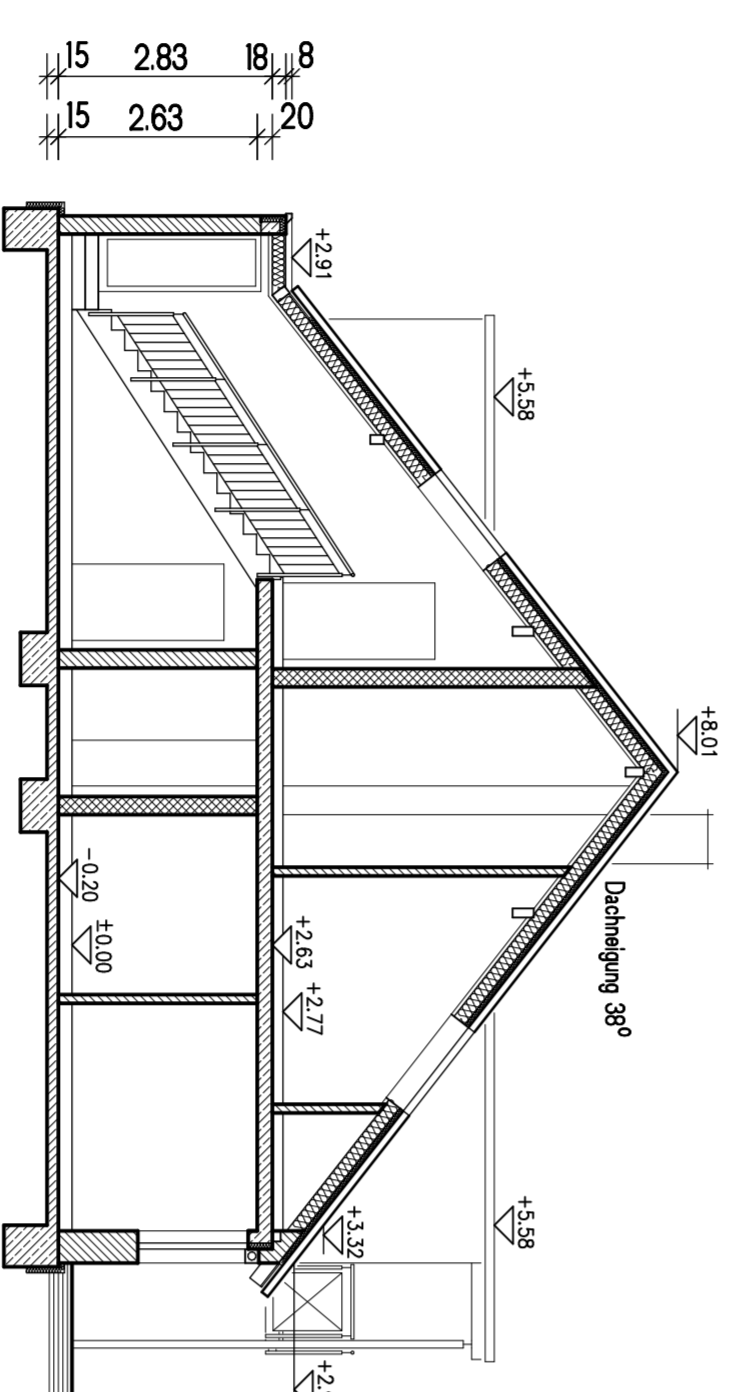
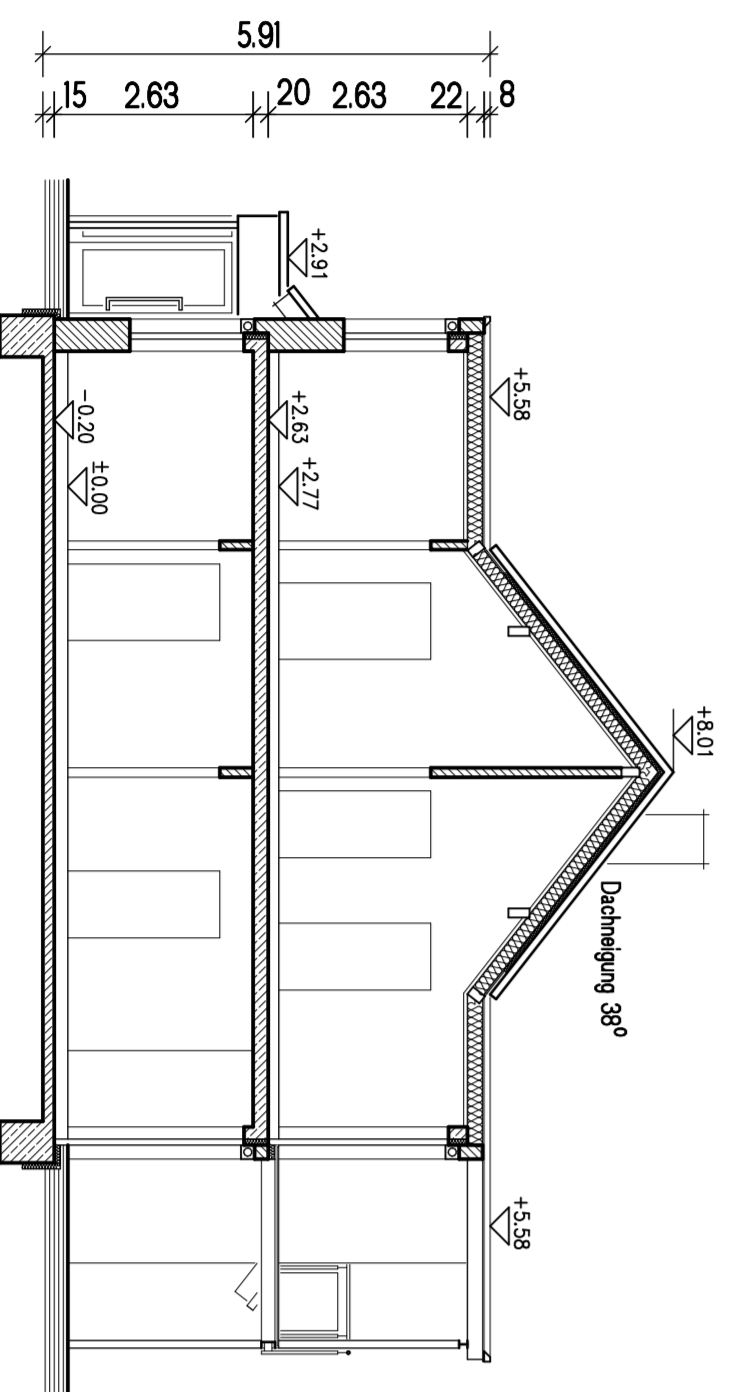


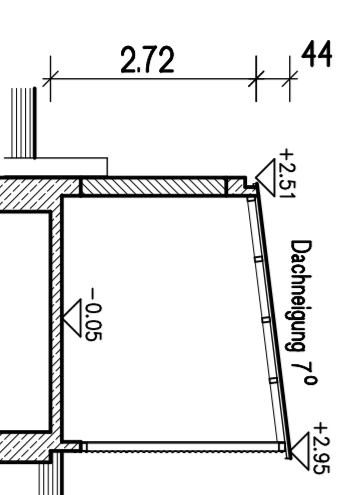
**Entwässerung
Abstandsflächen**



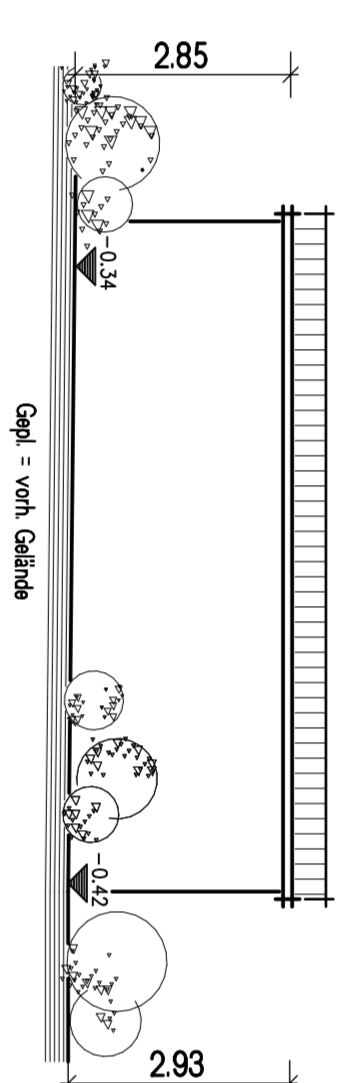
Schnitt 1



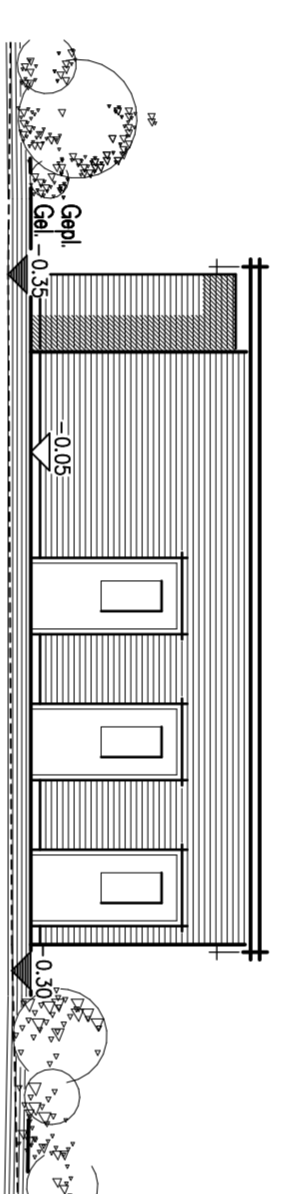
Schnitt 2



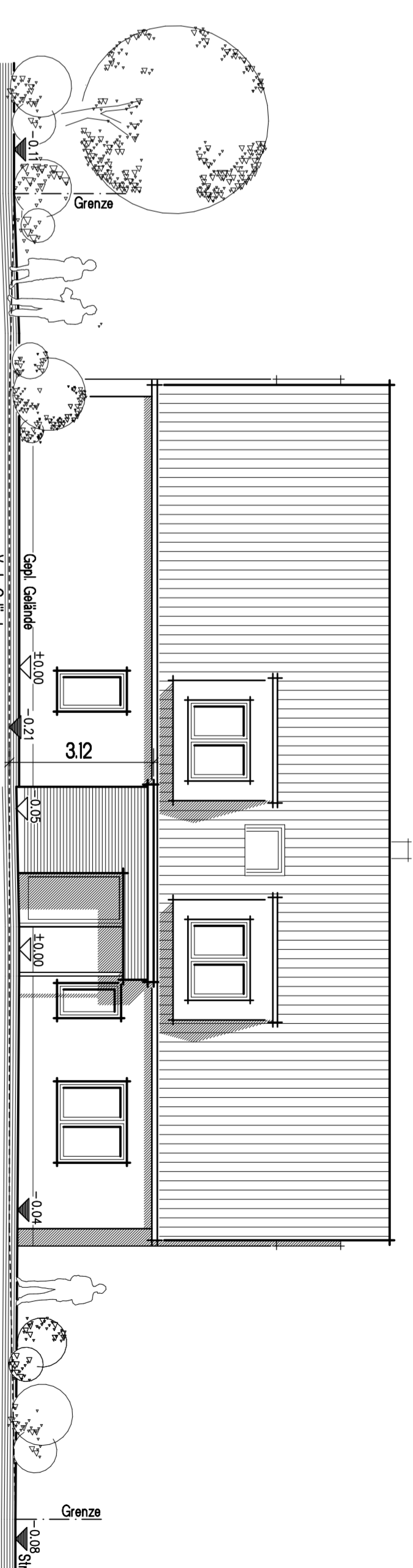
Schnitt 3



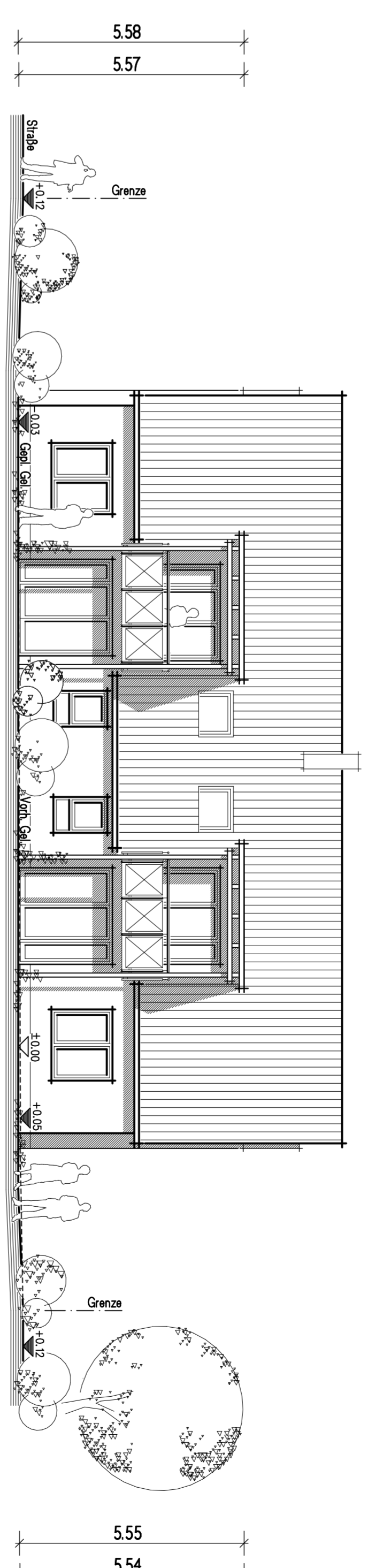
**Nordansicht
Nebengebäude**



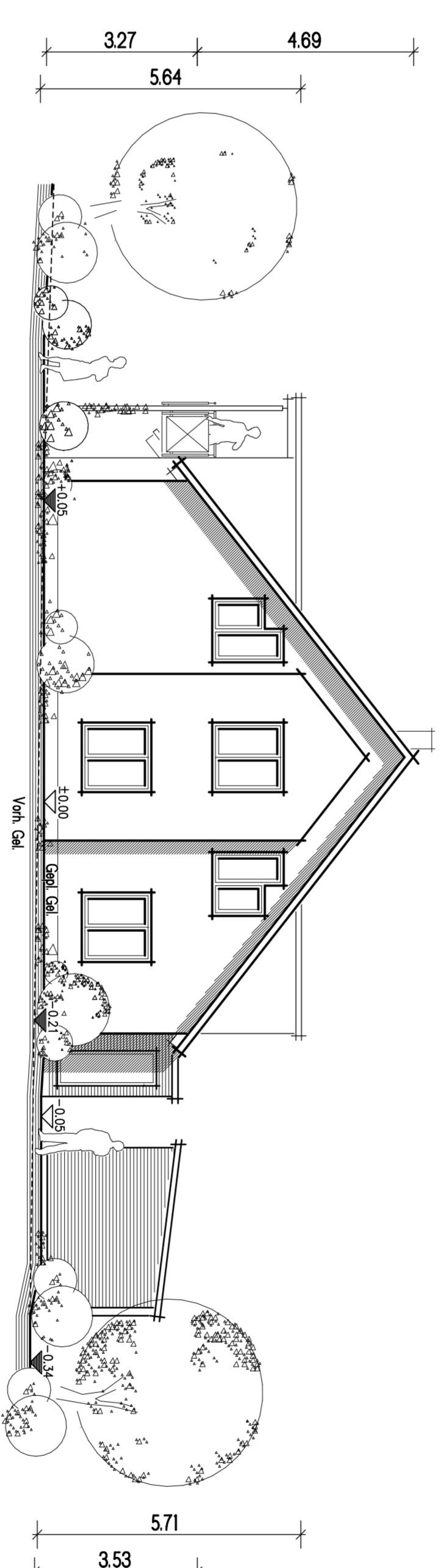
**Südansicht
Nebengebäude**



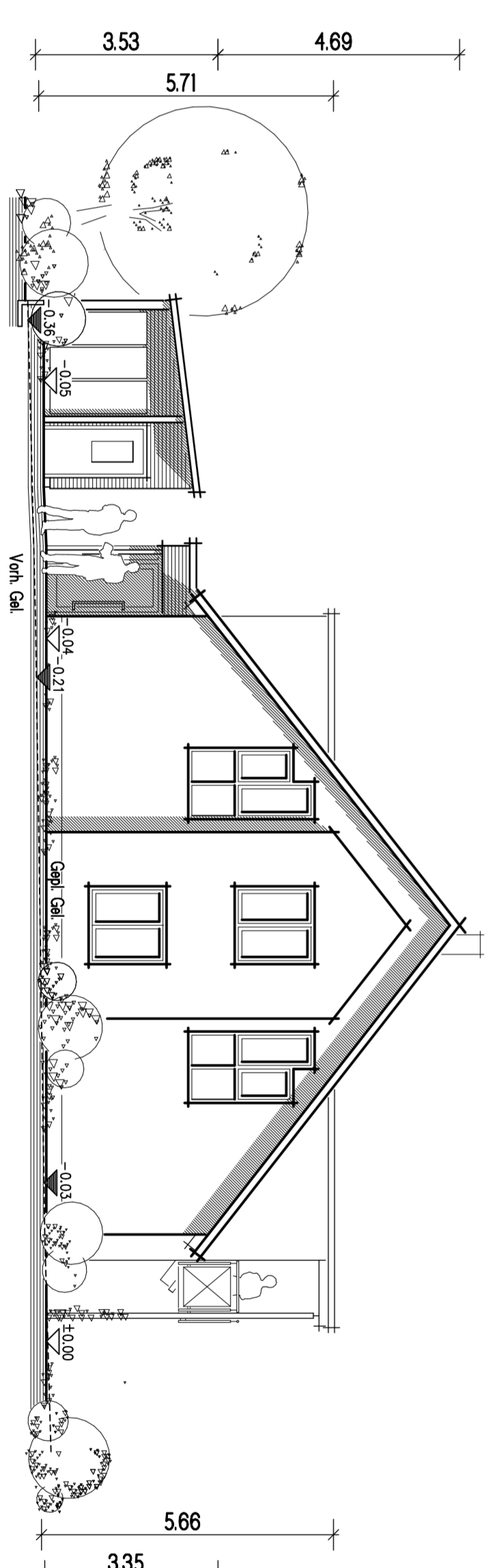
Nordansicht



Südansicht



Ostansicht



Westansicht

Bevorzugen:
Neubau eines Mehrfamilienwohnhauses
mit Nebengebäude

Baureit:
In der Sticht 3
97906 Faulbach
7609/13

Bauherr:
Main Konzept Wohnbau GmbH
In der Sticht 5
97906 Faulbach

Neubau:
Fl-Nr. 7609/14

Stamm:
Fl-Nr. 7609/12

MdW:

Plan 03

Schnitte
Ansichten
Entwässerung / Abstandsflächen

1/100
1/100
1/100

Architekt: